

Fiche Technique **Unité Mobile Radiographique**



GENERATEUR

- Générateur Monobloc Haute Fréquence
- Puissance maximum: 4 kW
- Tension max.: 110 kV
- Valeur mAs maximum: 200 mAs
- Valeur courant maximum: 80 mA
- Capacité thermique monobloc: 500 kJ (670 KHU)
- Dissipation thermique continue max. du monobloc: 55 W
- Fréquence: 40 kHz
- Ondulation kV: <2%
- Filtration inhérente: 2.7 mm Al

TUBE A RAYONS X

- Foyer: 1.5 mm
- Anode fixe
- Matériel de l'anode: W
- Angle de l'anode: 12°
- Capacité thermique de l'anode: 30 kJ (40 KHU)
- Dissipation thermique continue max. de l'anode: 250 W
- Valeur max. de tension: 110 KVp

CONSOLE DE COMMANDE

- Console contrôlée par microprocesseur
- 5.7" écran tactile en couleur
- Avertisseur sonore et lumineux d'émission des rayons X
- Langues disponibles:
 - Anglais
 - Français
 - Espagnol
 - Italien
 - Allemand

MODES DE FONCTIONNEMENT

- Mode 3 points (kVp – mA – temps)
 - Sélection kVp: de 40 à 110 / par pas de 1 kV
 - Sélection mA: de 25 à 80 / 5 pas
 - Sélection temps: de 0.002 à 6 sec / 34 pas

Mode 2 points (kVp – mAs)

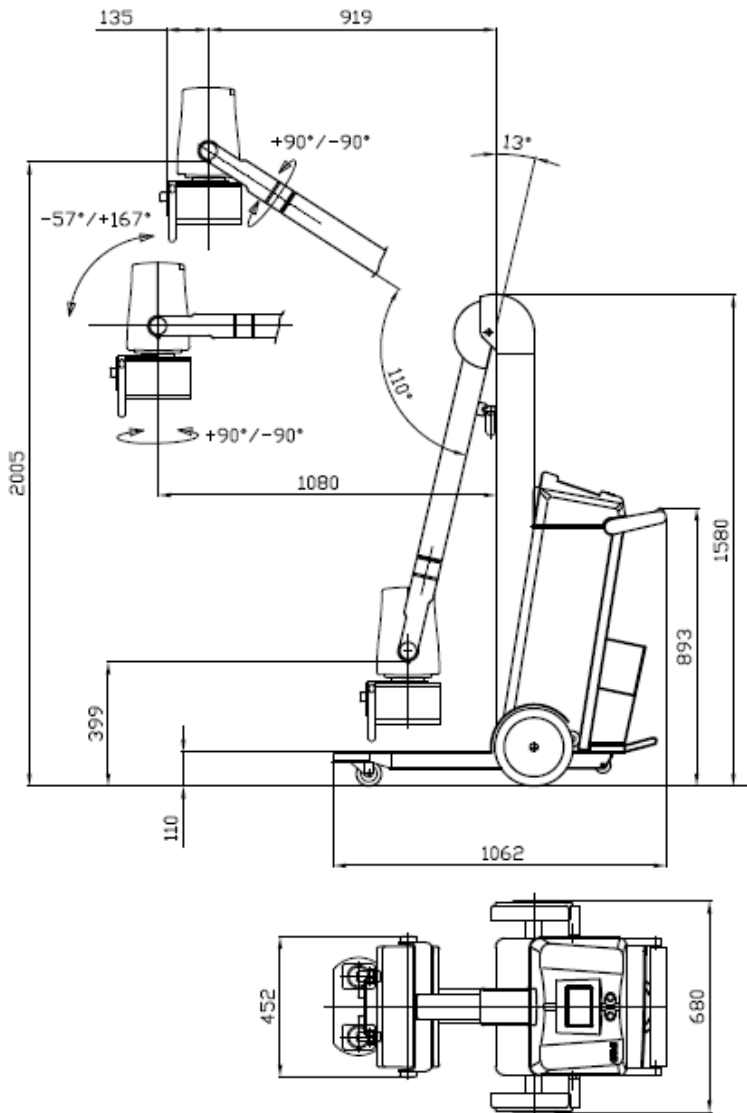
- Sélection kVp: de 40 à 110, par pas de 1 kV
- Sélection mAs: de 0.5 à 200 / 24 pas
- Programmation anatomique de 170 programmes
- 5 niveaux de compensation épaisseur patient
- Contrôle automatique KHU
- RS232 porte de sortie pour mise à jour du logiciel

Options:

- Interface Potter Bucky
- Dosimètre DAP

COMMANDES D'EXPOSITION

- Bouton poussoir 2 positions avec câble spiralé extensible jusqu'à 4 mètres



DISPOSITIFS DE SECURITE ET DE PROTECTION

- Contrôle automatique et protection du courant du filament
- Protection contre les surcharges de courant
- Protection contre les surcharges de tension
- Protection contre les surcharges sur le tube à rayons X
- Messages d'erreurs

COLLIMATEUR

- Collimateur manuel avec réglage de la dimension du champ de 0×0 à 43×43 cm à une distance du foyer de 1 mètre (DFF)
- Lampe haute intensité pour simuler le champ radiogène. La lampe s'éteint automatiquement après 30 secs.
- Mètre rétractable pour mesurer exactement la DFF
- Rotation du collimateur $\pm 90^\circ$

STATIF MOBILE

- Roues en caoutchouc antistatique
- Frein équipé d'un système de sécurité "dead-man"
- Distance foyer-sol de 40 à 201 cm
- Rotation de la fourche supportant le Monobloc : $+90^\circ / -90^\circ$
- Rotation du monobloc dans la fourche: $-57^\circ / +167^\circ$
- Compartiment pour contenir jusqu'à 6 cassettes radiographiques 35×43 cm (14×17 inches)
- Encombrement en position de transport: $168 \times 68 \times 158$ (H) cm
- Poids: 150 kg

ALIMENTATION DU RESEAU

- $\pm 10\%$ compensation automatique de ligne
- Résistance totale: 0.40 Ohm maximum
- Tension: 230 Vac monophasé
- Fréquence: 50 Hz ou 60 Hz
- Consommation de courant: 16 A maximum

Sur demande:

- Tension: 115 Vac monophasé
- Fréquence: 60 Hz
- Consommation de courant: 25 A maximum

Fiche technique pourra être modifiée sans préavis



UNI EN ISO 9001:2000



UNI EN ISO 13485



ESSE 3 Via Garibaldi 30
14022 Castelnuovo D.B. (AT)
tel +39 011 99 27 706
fax +39 011 99 27 506
e-mail esse3@chierinet.it
web : www.4ci.com

